



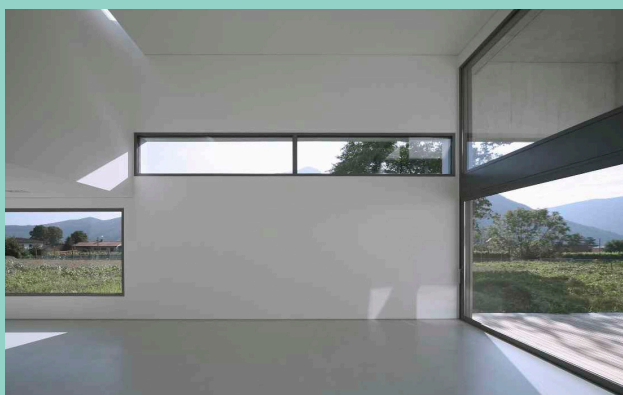
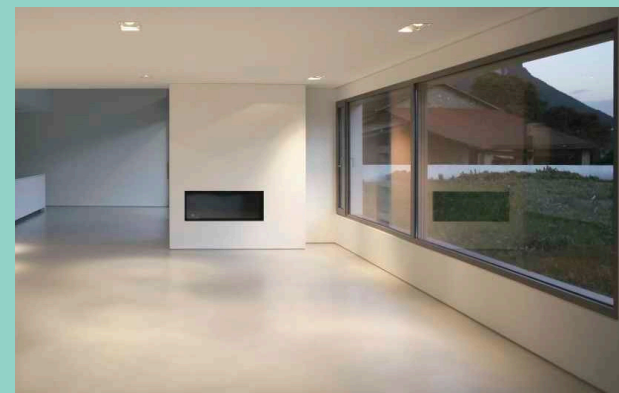
# TUNEXUS 70

## RPT

### CORREDERAS

[www.tuventana.es](http://www.tuventana.es)

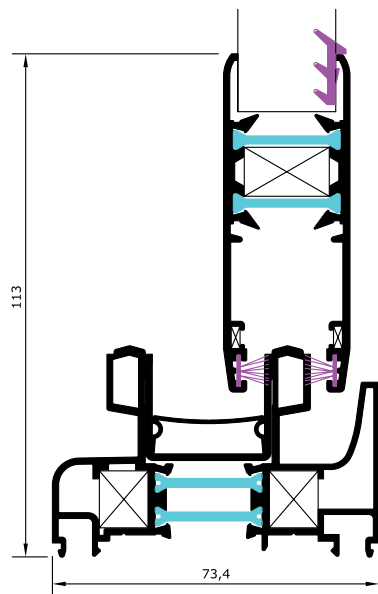




### DESCRIPCIÓN

Corredera perimetral con RPT (rotura del puente térmico) de 24 mm. Corredera adaptada a las últimas tendencias estéticas con un precio equilibrado y una gran estanquidad.

El montaje es fácil y rápido lo que la hace una de las correderas más usadas.



### CARACTERÍSTICAS TÉCNICAS

**Corredera perimetral RPT (rotura del puente térmico) con marco de 70 mm que presenta unas buenas prestaciones en banco de ensayos y una fabricación rápida y sencilla.**

**Es indicada para ventanas y balconeras de hasta 2300 mm de altura.**

Según el CTE (código técnico de la edificación), que exige unas prestaciones térmicas mínimas en función de la ubicación geográfica, esta serie es indicada para todas las zonas climáticas, si bien en las zonas D y E habrá que colocar además un cristal aislante bajo emisivo.

La medida máxima de vidrio que puede alojar es de 21 mm.

Para aumentar la estanqueidad y el aislamiento térmico y acústico dispone de un perfil de poliamida en forma de U invertida (canal elevada) que permite desaguar en toda la longitud del marco inferior, y no sólo en la parte que da al exterior. Esta novedad está patentada y es presente en toda la gama de correderas.

Los rodamientos funcionan con agujas y se presentan en versión simple y tándem. Todos se pueden regular verticalmente y la versión tándem puede aguantar hasta 150 kg por hoja. El cambio del rodamiento se puede realizar sin abrir la hoja de la ventana.

Los perfiles de marco disponen de un sistema de clipaje que permite posicionar fácilmente los perfiles auxiliares

como tapajuntas, vierteaguas o uniones de marco. Suministramos la gama completa de accesorios de este sistema.

Todos nuestros sistemas están integrados informáticamente.

### FICHA TÉCNICA

#### RESULTADO ENSAYO AEV

<b>3</b>	<b>5A</b>	<b>C2</b>
AIRE	AGUA	VIENTO

Resultados correspondientes a una ventana de dos hojas corredera 2000x1500 cristal 4/10/4

#### RESULTADOS ENSAYOS ACÚSTICOS

**37 dB**

ENSAYOS ACÚSTICOS

Ventana 2 hojas corredera 2000x1500 cristal 4/10/4 de  $R_w = 29$  **33 dB**

Ventana 2 hojas corredera 2000x1500 cristal 3+3/6/6 de  $R_w = 33$  **37 dB**

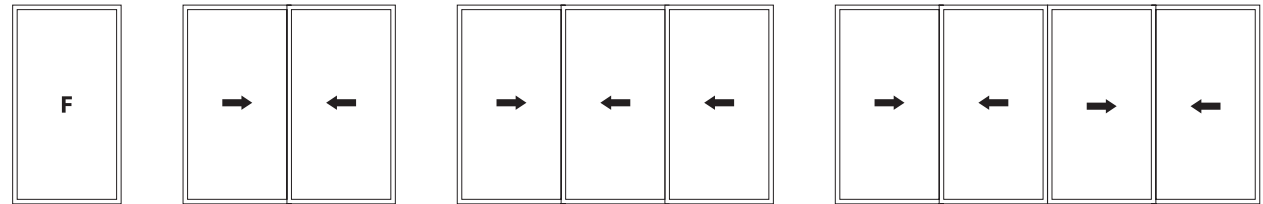
#### TRANSMITANCIA TÉRMICA

**2,08 W/m K**

TRANSMITANCIA TÉRMICA

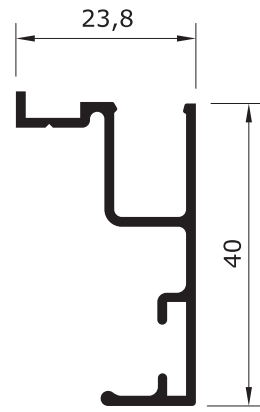
- $U_{PERIMET} = 3,60 \text{ W/m K}$  Según UNE-EN-ISO-10077-2
- $U_{CENTRAL} = 5,30 \text{ W/m K}$  Según UNE-EN-ISO-10077-2
- $U_{VENTANA} = 3,23 \text{ W/m K}$  Ventana 2000x1500 mm cristal 4/12/4
- $U_{VENTANA} = 2,30 \text{ W/m K}$  Ventana 2000x1500 mm cristal 4/12/4 bajo emisivo
- $U_{VENTANA} = 2,08 \text{ W/m K}$  Ventana 2000x1500 mm con cristal 4/12Ar/4 bajo emisivo

### APERTURAS

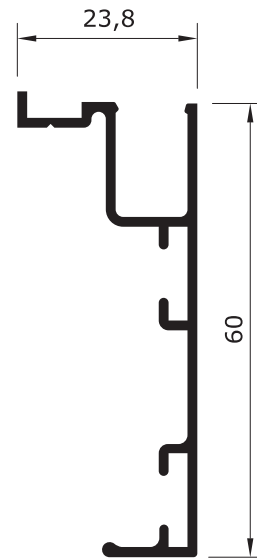


## PERFILES

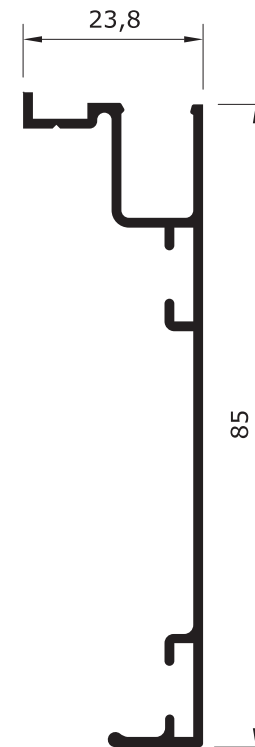
### TAPAJUNTAS



TP19-0040  
(71979)



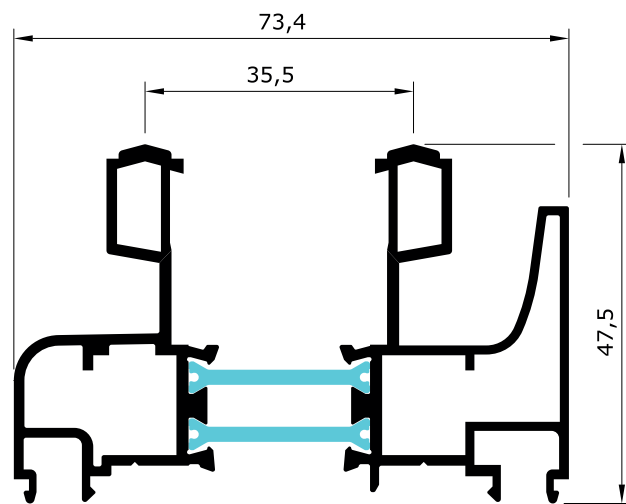
TP19-0060  
(71981)



TP18-0085  
(71980)

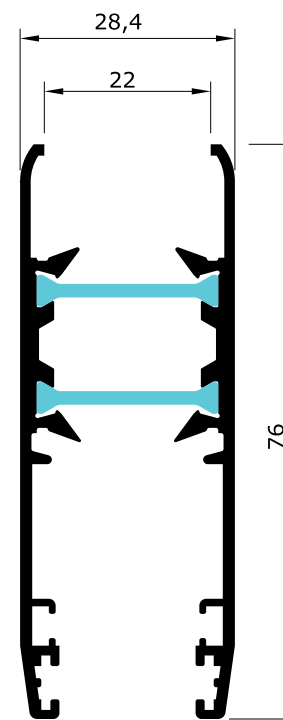
## PERFILES

### MARCOS PERIMETRALES



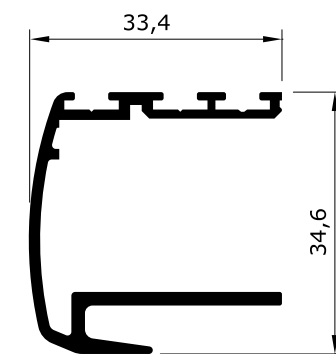
RT331

### HOJA



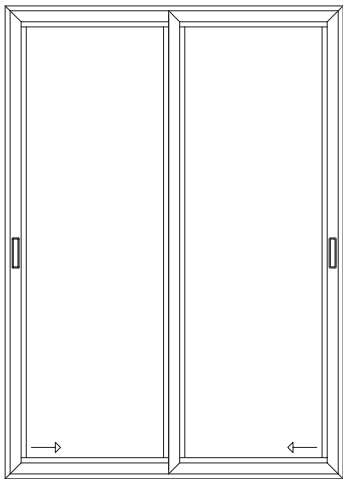
RT316

### CRUCE

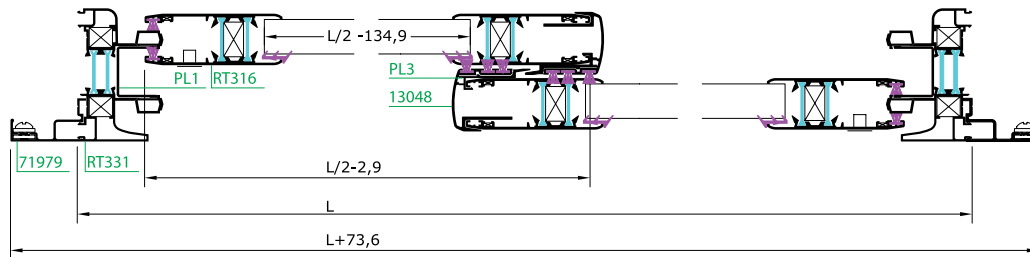


12132

## VENTANA DE DOS HOJAS



### SECCIÓN HORIZONTAL



### SECCIÓN VERTICAL

